

**FACHHANDEL**  
für Schornsteinbaustoffe  
und offene Kamine

Planung - Beratung – Vertrieb

Internet : [www.schornsteinbaustoffe-pauli.de](http://www.schornsteinbaustoffe-pauli.de)



# HEINRICH PAULI

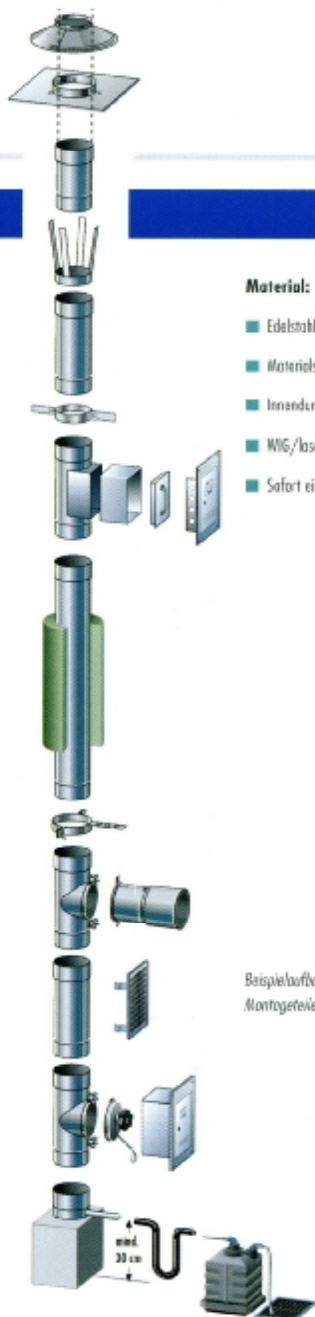
Inh. Heinz Joachim Pauli  
42327 Wuppertal – Industriestr. 34  
Telefon 0202/ 74 40 18  
Telefax 0202/ 74 56 90  
Auto-Tel. 0172/ 260 90 00  
E-Mail: [pauli-heinrich@t-online.de](mailto:pauli-heinrich@t-online.de)

**SCHORNSTEIN TECHNISCHES SPEZIALGESCHÄFT – DAS FACHGESCHÄFT FÜR MODERNE HEIZTECHNIK**

## EW + EW/FU

Einwandige Edelstahl-Abgasanlage für Innen- und Außenmontage  
mit bewährter Muffensteckverbindung.





## Material:

- Edelstahl (1.4571/1.4404)
- Materialstärke: 0,6 mm und 1,0 mm
- Innendurchmesser: 80 bis 600 mm
- MIG/laserstumpfnagelschweiß
- Sofort einsatzbereit

Beispielbau mit  
Montageteilen und Zubehör.

## Produktbeschreibung

Der einwandige, feuchteunempfindliche EW + EW/FU ist der bewährte Klassiker zur Modernisierung bereits bestehender Schornsteinsysteme.

Die Montage der Elemente mittels bewährter Muffensteckverbindung ist einfach, zuverlässig und hat sich seit vielen Jahren in der Praxis bewährt. Bei unvorhergesehenen Situationen vor Ort ist das System problemlos abblängbar, ohne dass die Muffensteckverbindung in ihrer Funktion beeinträchtigt wird.

EW + EW/FU kann sowohl von der Schornsteinsohle bis zur Schornsteinmündung aufgebaut werden oder vom Dach mittels spezieller Schlaufen „Stück für Stück“ abgelassen werden.

Das System ist mit seiner Vielzahl an Standardbauteilen jeder Anforderung gewachsen und wird vom Fachbetrieb vor Ort montiert.

## Einsatzbereiche:

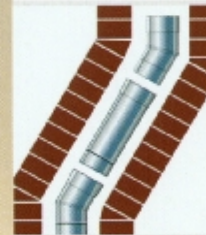
- Niedertemperaturanlagen
- Regelfeuerstätten (feste Brennstoffe wie Holz, Kohle, Pellets, etc.)
- Moderne Feuerstätten im Wohnungs-, Gewerbe- und Industriebau
- Geeignet für Unterdruckbetrieb
- Zur Sanierung oder Querschnittsverminderung bestehender Anlagen
- Mit oder ohne Wärmedämmung
- Feuchteunempfindlicher Betrieb
- Trockenbetrieb möglich

## Vorteile:

- Flexible Verbindungstechnik: Funktional und vor Ort abblängbar.
- Flexibel: Durch Bauteilvielfalt problemlos an schwierige Bedingungen anzupassen.
- Leistungsspektrum: Abgastemperaturen bis 400° C, Unterdruck bis -40 Pa.
- Lieferformen: Serienmäßig mit kreisrundem Querschnitt, aber auch in ovaler Ausführung bei beengten Platzverhältnissen lieferbar.
- Hochwertige Materialien: Neben modernsten Produktionsmethoden ausschlaggebend für die Langlebigkeit des Systems.
- Hohe Qualität: Zugelassenes System nach CE 0432-BPR-119930, abgesichert durch zertifizierte Produktion nach DIN EN ISO 9001:2000.



Anwendungsbeispiel mit klassischem EW + EW/FU-System

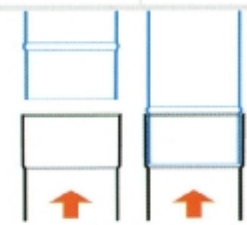


problemlose Montage in Schrägfällungen von 0°–30°

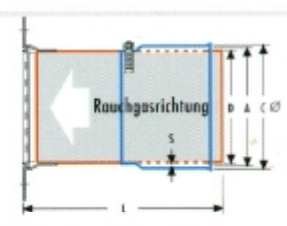
runde und ovale Ausführung



Wandfatterschiebeelement für T-Stücke mit Balzen



Schematische Darstellung der Steckverbindung bei EW + EW/FU



Anschluß mit Wandfatterschiebeelement

