

FACHHANDEL  
für Schornsteinbaustoffe  
und offene Kamine

Planung - Beratung – Vertrieb

Internet : [www.schornsteinbaustoffe-pauli.de](http://www.schornsteinbaustoffe-pauli.de)



# HEINRICH PAULI

Inh. Heinz Joachim Pauli  
42327 Wuppertal – Industriestr. 34  
Telefon 0202/ 74 40 18  
Telefax 0202/ 74 56 90  
Auto-Tel. 0172/ 260 90 00  
E-Mail: [pauli-heinrich@t-online.de](mailto:pauli-heinrich@t-online.de)

SCHORNSTEIN TECHNISCHES SPEZIALGESCHÄFT – DAS FACHGESCHÄFT FÜR MODERNE HEIZTECHNIK

## Wasserführender Kamineinsatz

Nach EN 13229, 22kw Nennwärmeleistung zusammen  
Wirkungsgrad 80,1%, Scheitholz, Wasserleistung 15,5kw

CE  
geprüft



Der wasserführende Heizeinsatz  
liefert zusätzliche Wärme für:

- Pufferspeicher
- Fußbodenheizung
- Brauchwasser
- Heizkörper

Ideal in Verbindung mit einer Erd-  
wärme-, Gas-, Öl- und /oder Solarheizung



Türvariation  
Hochschiebetür



Türvarianten:  
klappbar oder hochschiebbar  
Edelstahl, Messing, Gold oder  
andere Farben möglich.

- Anschluß Vor- und Rücklauf  
alternativ rechts oder links
- Isolierung der Wasserführung



Externer  
Verbrennungs-  
luftanschluß  
ø 125 mm.

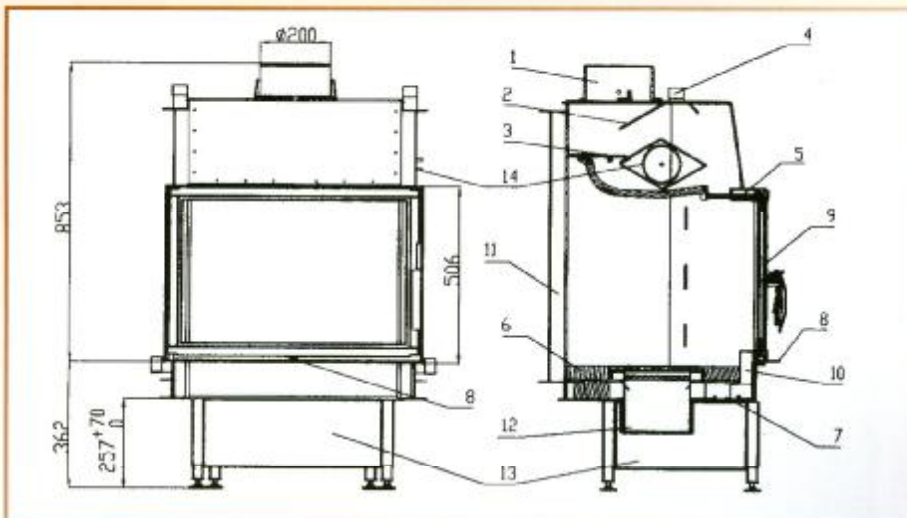
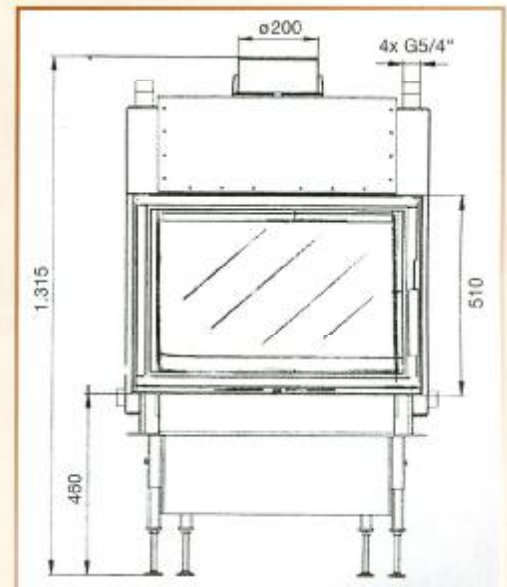
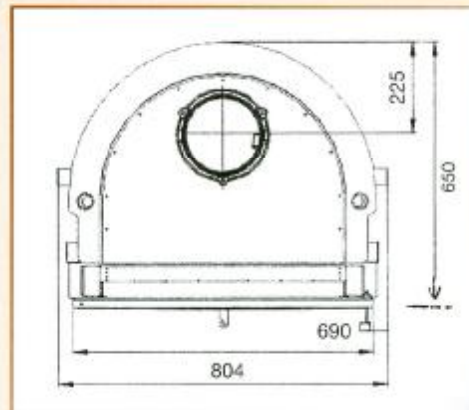
Anschlüsse für Kupferwärme-  
tauscher (Überhitzungsschutz).





## Wasserführender Kamineinsatz

Technische Daten



- 1.) Rauchabzugsstutzen
- 2.) Deflektor
- 3.) Einheizklappe
- 4.) Gewinderohr 4xG5/4"
- 5.) Bedienung der Anheizklappe\*
- 6.) Schamott
- 7.) Luftregelung
- 8.) Verbrennungsluft Regelung (Kombihebel)
- 9.) Selbstschließende Tür
- 10.) Primärluftkammer
- 11.) Austauscher
- 12.) Aschenkasten
- 13.) Gestell
- 14.) Kühler

\* Bei Hochschiebtür mit manueller Drosselklappe

## Technische Daten: Typ Aqua 730S DIN EN 13229/A1

Für feste Brennstoffe zur Raumheizung		geschlossener Betrieb
Nennwärmeleistung	kW	22
Wirkungsgrad	%	80,1
Leistung ins Wasser	kW	15,5
Abgasmassenstrom	g/s	16,2
Abgastemperatur	°C	300
Notwendiger Förderdruck	Pa	11
Brennstoff		Scheitholz (Buche)
Stündlicher Abbrand	kg/h	5,9
CO-Emission (bez. auf 13% O <sub>2</sub> )	%	0,25
Rauchrohrdurchmesser	mm	200
Gewicht	kg	195
Wasserinhalt	Ltr.	50

Heizkompetenz  
durch Erfahrung!

## Heizwasser-Aufsatzregister

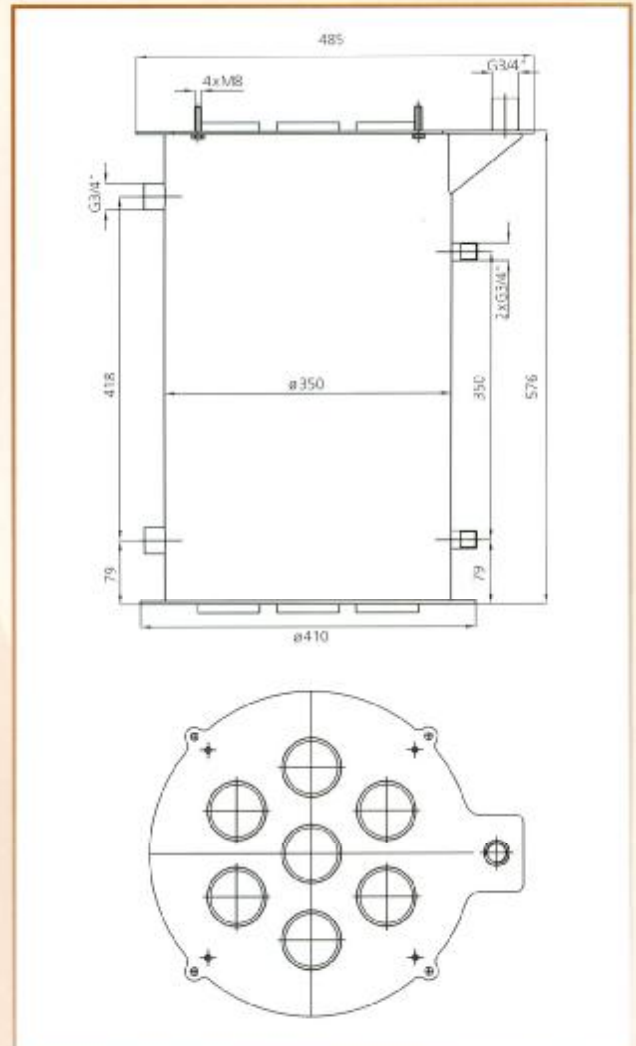
**NEU!**



Heizwasser-Aufsatzregister mit  
optimalem Preis-Leistungs-Verhältnis!

### VORTEILE

- Das Register hat 7 starkwandige Rohre, durch die die Rauchgase geführt werden und das Wasser aufheizen.
- Das Register ist bereits rundum isoliert, um möglichst wenig Abwärme zu erzeugen.
- Ein Kupferwärmetauscher (Überhitzungsschutz) ist eingebaut.
- Das Gerät ist platzsparend und fast in jeder Kaminschürze zu integrieren.
- Die Montage ist sehr einfach, da das Register einfach zwischen Gußkuppel und Brennkammer montiert wird.
- Das Register sorgt für eine wesentliche Erhöhung der Effizienz bzw. Wirkungsgrads Ihres Kamins.



### TECHNIK

- Das Register ist aus Stahl geschweißt und fasst 30 Liter Wasser.
- Angeschlossen wird das Register durch zwei  $\frac{3}{4}$ " Gewinderohre.
- Die Nennwärmeleistung ist 7,5 kW bei stündlichen Abbrand von 5,3 kg Scheitholz.

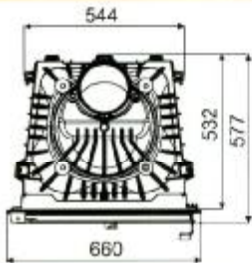
### WICHTIG

- Die Höhe des Schornsteinanschlusses muss vom Boden mind. 170 cm sein.
- Das Register ist nur mit unseren Kamineinsatztypen (BeF DIN660 oder BeF 730) kompatibel.

# Heizkompetenz durch Erfahrung!

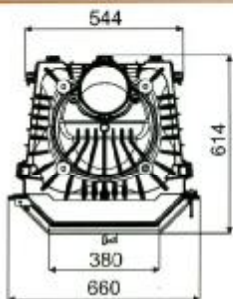
## BeFDIN 660

Leistung	9kW
Rauchabzugsdurchm.	ø180mm
Frontmaße	660x570
Gewicht	237kg



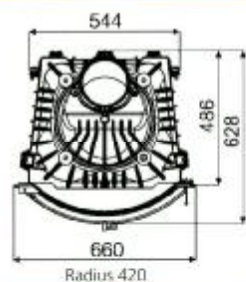
## BeFDIN 660 P

Leistung	9kW
Rauchabzugsdurchm.	ø180mm
Frontmaße	660x570
Gewicht	236kg

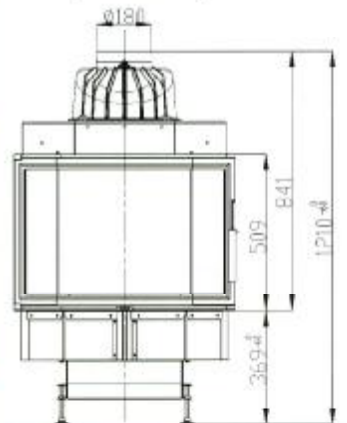
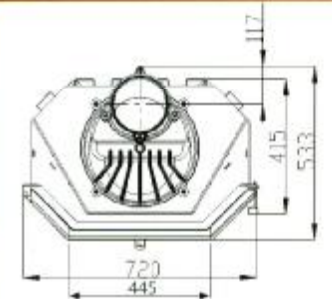


## BeFDIN 660 R

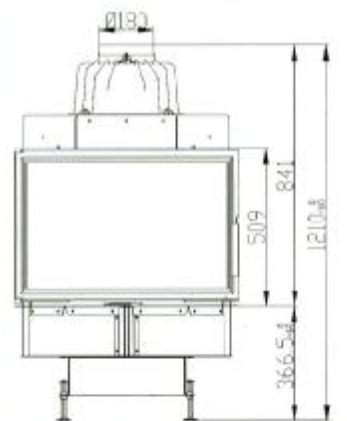
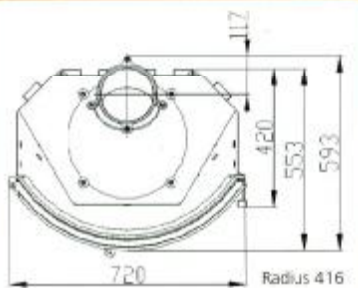
Leistung	9kW
Rauchabzugsdurchm.	ø180mm
Frontmaße	660x570
Gewicht	227kg



BeF 730 R



BeF 730 R



## Stahlständer für BeF 660

unbedingt erforderlich bei externer Verbrennungsluftzufuhr (sonst nicht möglich)



## Technische Daten für BeF 730

		Geschlossener Betrieb	
Nennwärmeleistung	kw	14,5	
Wirkungsgrad	%	84	
Abgasmassenstrom	g/s	10,2	
Abgastemperatur	°C	302,3	
Notwendiger Förderdruck	Pa	12	
Brennstoff		Scheitholz (Buche)	
Stündlicher Abbrand	kg/h	3,6	
CO-Emission in den Verbrennungsprodukten (bez. auf 13%O2)	%	0,09	
Rauchrohrdurchschnitt	mm	180	
Gewicht	kg	155	

**Reduzer**

ø 200 200/180



**Stellknopf**

Zum Aufstecken auf die Vierkantstange.

weiss 54765  
schwarz 54760



**Drosselklappe mit Stange 80 cm.**

ø 180 DK 180  
ø 200 DK 200



**Wetterschutz Luftgitter V2A**

- Gitter ohne Schraublöcher
- Lippendichtung
- Mit Insektenschutz

ø	Stützenlänge	Gitter	Art.-Nr.
125	100mm	200x200	54522



**Alu-Flexrohr**

nicht brennbar nach DIN 4102 KLA I.  
Flexibel bei gleichbleibendem Durchmesser.  
Temperaturbeständig bis 200°C.  
Montagefreundlich.

Gestaucht auf 40cm. Verarbeitbare Länge 200cm.

Flexrohr ø 125 9152



**Spezial Glasreiniger**

500ml  
Sprühkopf

Art.-Nr. 900

Auch innere Werte sind wichtig.  
Glatte Türinnenprofile, 5-fach gekantet,  
leicht zu reinigen, enorm stabil.



**Hohlgriffe mit Belüftung und Kappe**



Griff Edelstahl  
massiv, gebürstet

Griff Anthrazit  
gepulvert

Griff Messing  
massiv, gebürstet



**Ofenlack**

hitzebeständig,  
400ml

schwarz 910

anthrazit 930

grau 970



Bitte immer angeben welcher Griff gewünscht wird (Preis ist gleich)

**Ventilationen (Griffe in massiv Metall) (WG) Edelstahl geschliffen-verstellbar**

Art.-Nr.	Außenmaß in mm (H/B)
WG2323ES	230 x 230 mm
WG2335ES	230 x 350 mm
WG2345ES	230 x 450 mm
WG1525ES	156 x 250 mm
WG1535ES	156 x 350 mm
WG1545ES	156 x 450 mm

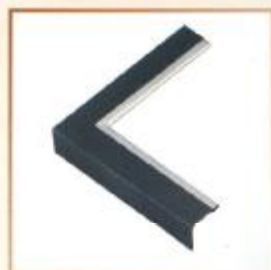
**Ventilationen (WG) Lackierung weiß-verstellbar**

Art.-Nr.	Außenmaß in mm (H/B)
WG2323w	230 x 230 mm
WG2335w	230 x 350 mm
WG2345w	230 x 450 mm
WG1525w	156 x 250 mm
WG1535w	156 x 350 mm
WG1545w	156 x 450 mm



Türrahmenausführungen nach Wunsch siehe Preisliste.

Türrahmen auch in vergoldet (Hochglanz), verchromt (Hochglanz) ohne Abbildung. Sonstige Farben siehe Farb-Abbildungen.



Türrahmen mit Zierblende in Edelstahl gebürstet



Türrahmen mit Zierblende in Messing gebürstet



Türrahmen in Messing gebürstet



Türrahmen in Edelstahl gebürstet

## wasserführender Kamineinsatz „Aqua 730 S“

Ein Spitzenprodukt, bei dem das Preis-Leistungsverhältnis passt. Der Einsatz entspricht sämtlichen Prüf- und Sicherheitsnormen.

### Die Grundausstattung:

- Wasserwärmetauscher mit Isolierung
- alternativ Wasseranschluß links oder rechts
- **Kupferwärmetauscher als Sicherheitsausrüstung (Übertemperatursicherung)**
- externer Verbrennungsluftanschluß
- interne Scheibenbelüftung
- zweifach höhenverstellbare Füße (grob und fein)

### Anschlußmöglichkeit:

An Öl- und Gasheizung, Kombinationsmöglichkeit mit Solar, Wärmepumpen und natürlich Brauchwassererwärmung.

Es empfiehlt sich unbedingt der Einsatz von Pufferspeichern, da der Bedienungskomfort der Anlage wesentlich erhöht wird. Es braucht nicht ständig Brennstoff nachgelegt werden. So wird Heizen mit Holz erst wirklich komfortabel.

Empfehlenswert ist es, ein Mal im Jahr eine Überprüfung und Wartung für den sicheren, störungsfreien und umweltfreundlichen Betrieb durchzuführen.

**Die Installation muss zwingend vom Fachmann (Heizungsbaumeister) ausgeführt werden !**